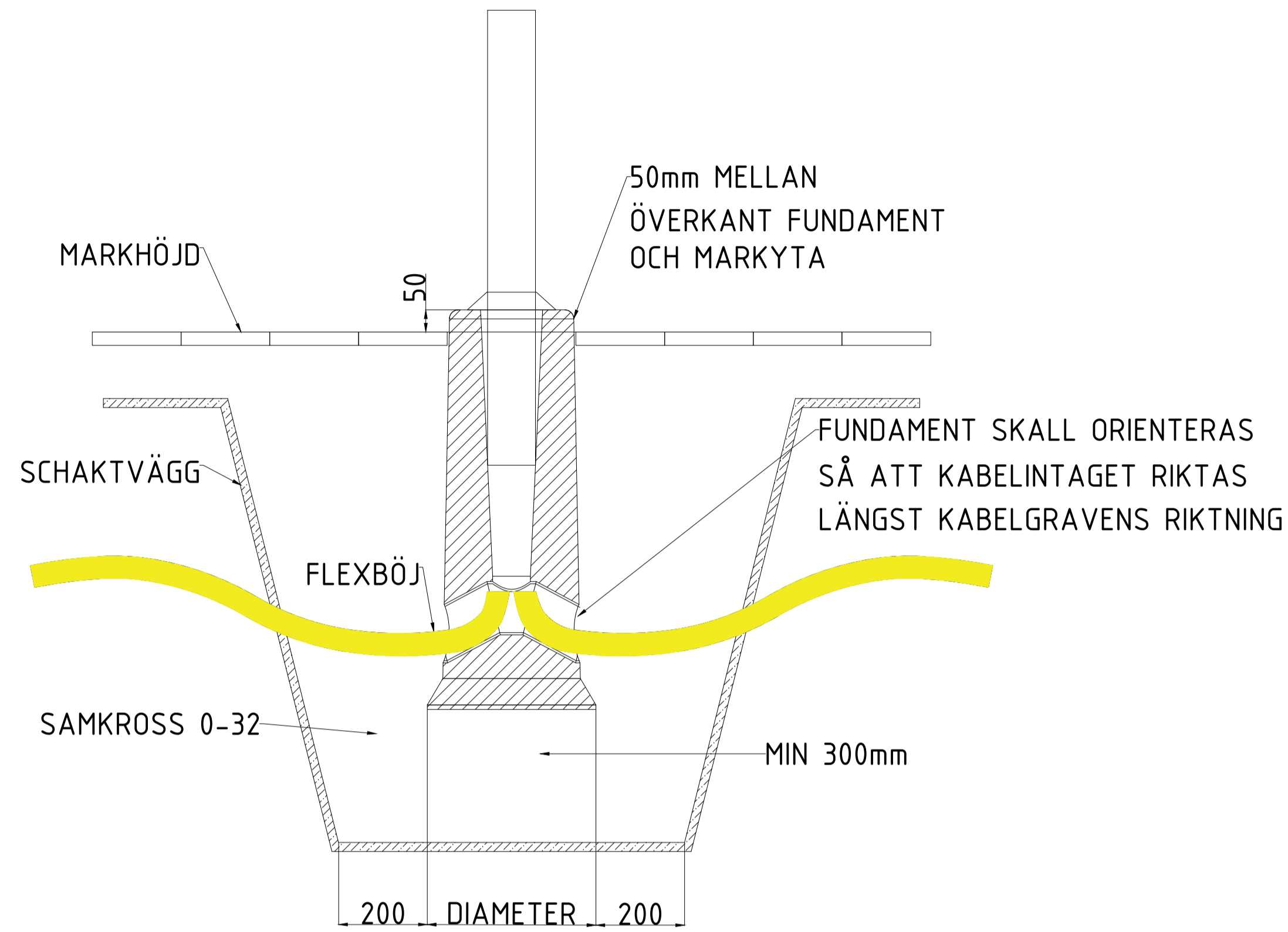
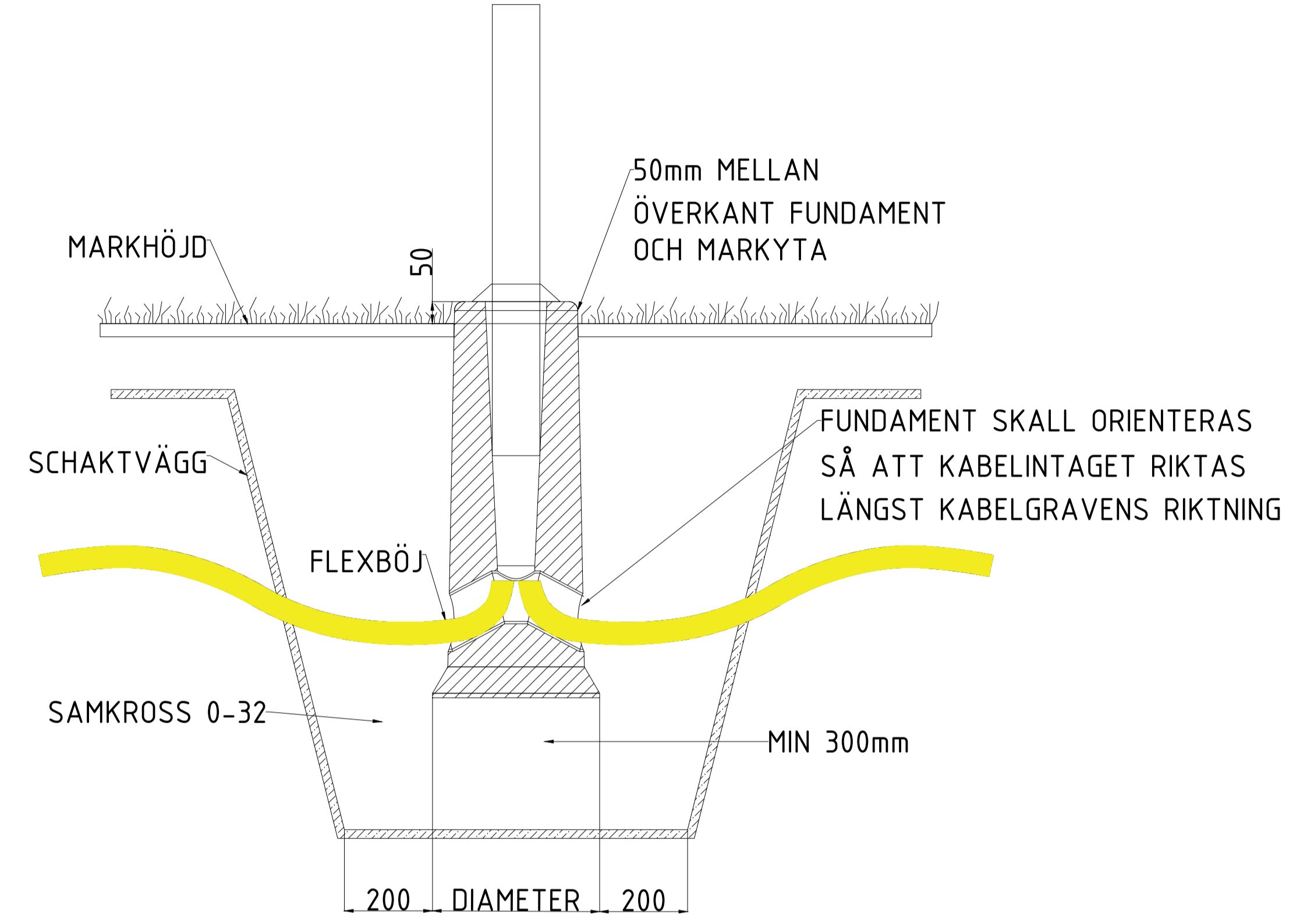


FUNDAMENT I PLATT- ELLER ASFALTSYTA



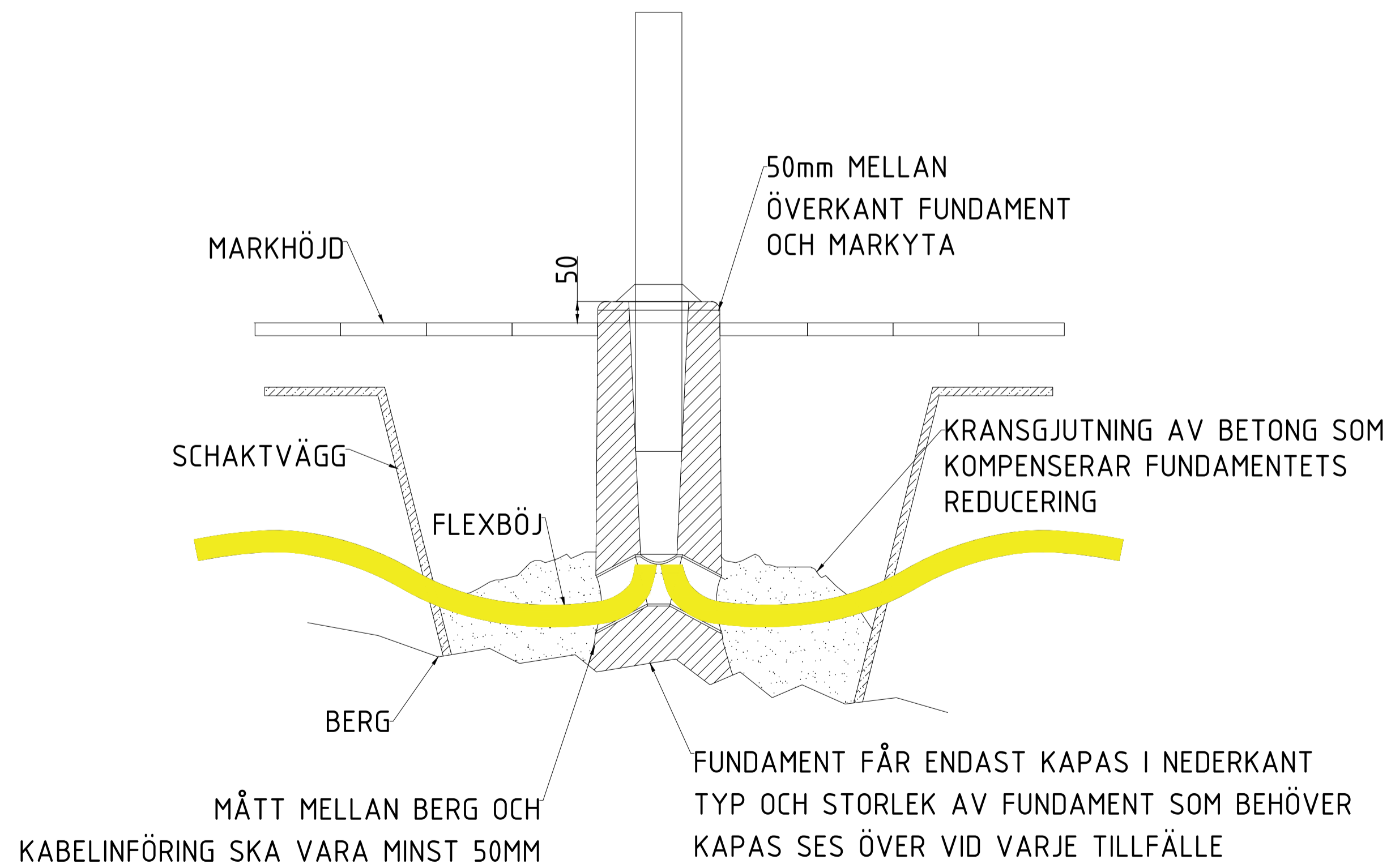
FIGUR 1

FUNDAMENT I GRUS- ELLER GRÄSYTA



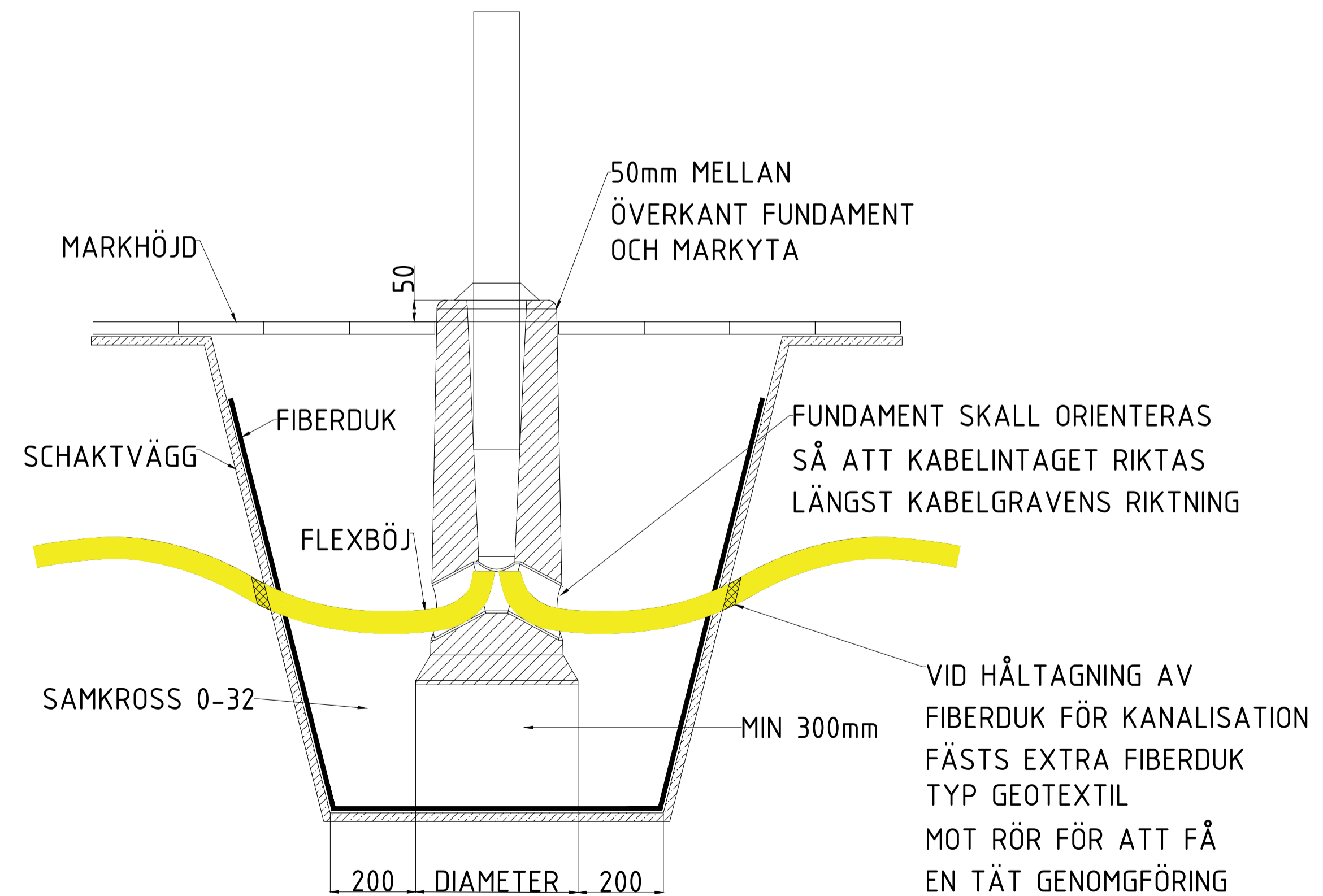
FIGUR 2

KAPAT FUNDAMENT

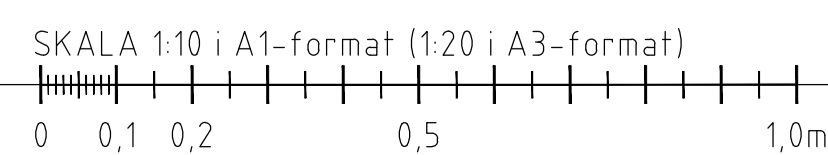


FIGUR 3

SÄTTNING AV FUNDAMENT MED FIBERDUK(GEOTEXTIL)



FIGUR 4



BET	ÄNDRINGEN AVSER	DATUM	SIGN
TYPRITNING			
SOLNA STAD			
			
SOLNA STAD			
UPPDRAG NR	RITAD AV	HANDLÄGGARE	
11026307	MJ	MB	
DATUM	ANSVARIG		
2022-06-17	MARIKA ANDERSSON		
OFFENTLIG BELYSNING			
FUNDAMENT			
DEL 1			
SKALA	NUMMER	BET	
A1:10 A3:1:20	001-1		